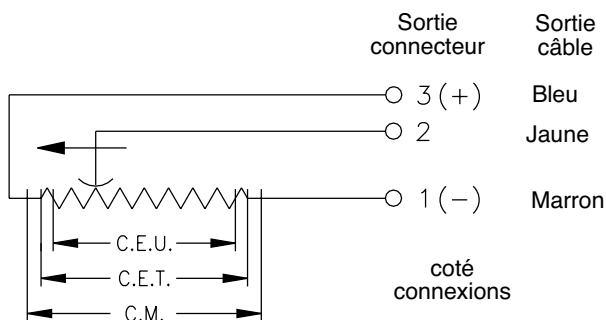


CARACTERISTIQUES ELECTRIQUES ET MECANIQUES

Modele		25	50	75	100	125	150
Course électrique utile (C.E.U.) +1 / -0	mm	25	50	75	100	125	150
Course électrique théorique (C.E.T.) ± 1	mm	C.E.U. +1					
Résistance de la piste (C.E.T.)	kΩ	1	5	5	5	5	5
Linéarité indépendante (dans la C.E.U.)	± %	0.2	0.1	0.1	0.1	0.05	0.05
Dissipation à 40°C (0W à 120°C)	W	0.6	1.2	1.8	2.5	3	3.6
Tension max. applicable	V	25	60				
Course mécanique (C.M.)	mm	C.E.U. +5					
Longueur du boîtier (A)	mm	C.E.U. +49.5					
Encombrement total (B)	mm	113.2	163.2	213.2	263.2	313.2	363.2

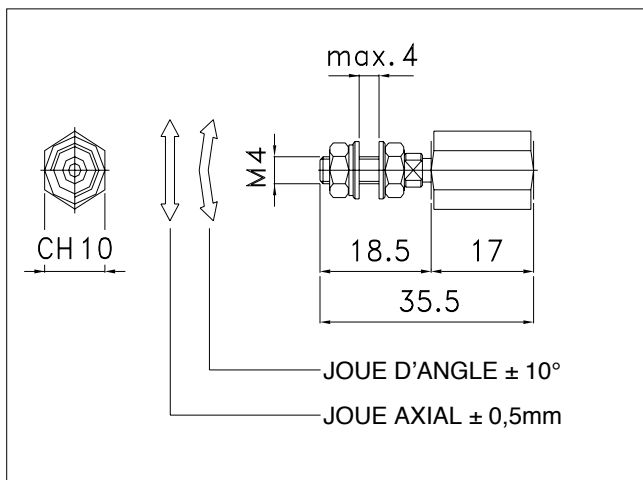
CONNEXIONS ELECTRIQUES



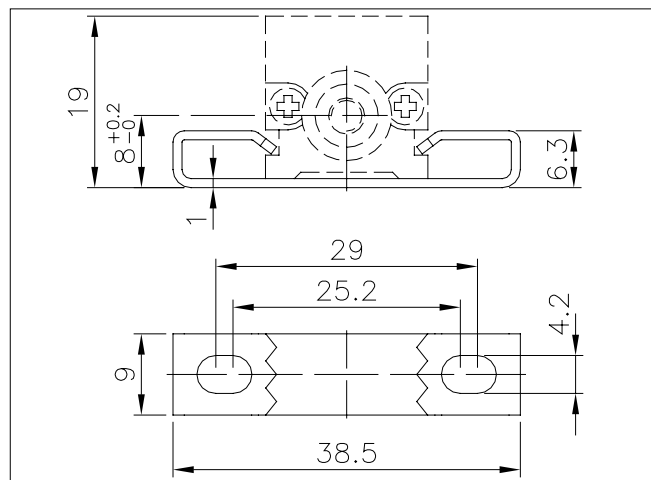
AVERTISSEMENTS D'INSTALLATION

- Respecter les connexions électriques indiquées (ne pas utiliser le capteur en guise de résistance variable)
- Effectuer le calibrage du capteur en veillant à régler sa course de manière à ce que la sortie ne descende pas au-dessous de 1% et ne dépasse pas 99% de la valeur de la tension d'alimentation.

ROTULE D' ACCOUPLEMENT



KIT DE FIXATION OPTIONNEL PKIT006



CODIFICATION DE COMMANDE

Capteur de position PA1		S	M	0	0	0	X	0	0	0	0
Sortie câble PVC 3 poles 3x0.25 1m.	F	Câble de longueur (mètres)									
Sortie connecteur 5 poles DIN 43322	C	Cette partie du code s'applique seulement au modèle avec sortie câble									
Modele											
Aucun certificat en annexe	0										
Courbe de linéarité à joindre	L										
Etriers de montage standard (PKIT005)	X										
Etriers de montage optionnels (PKIT006)	S										
Couleur des têtes en plastique (vert)	0										
Couleur des têtes en plastique (noir)	N										

Es.: PA1 - C - 100

Capteur de position modèle PA1, avec sortie par connecteur 5 broches, course électrique utile (C.E.U.) 100mm.

ACCESSOIRES

ACCESSORI DI SERIE

Kit de fixation composé de: 4 étriers, vis M4x10, rondelle éventail	PKIT005
Kit de fixation: 2 étriers enveloppants (code option du configurateur 0000X000S00)	PKIT006
Rotule d'accouplement	PKIT020

ACCESSOIRES OPTIONNELS

Connecteur PCB femelle axial 5 pôles DIN43322 IP40 serre-câble pour câble ø4 - ø6 mm	CON011
Connecteur PCB femelle axial 5 pôles DIN43322 IP65 serre-câble pour câble ø4 - ø6 mm	CON012
Connecteur PCB femelle radial à 90° 5 pôles DIN43322 IP40 serre-câble pour câble ø4 - ø6 mm	CON013

GEFRAN spa se réserve le droit de modifier les spécifications de ses produits, à tout moment, sans préavis