

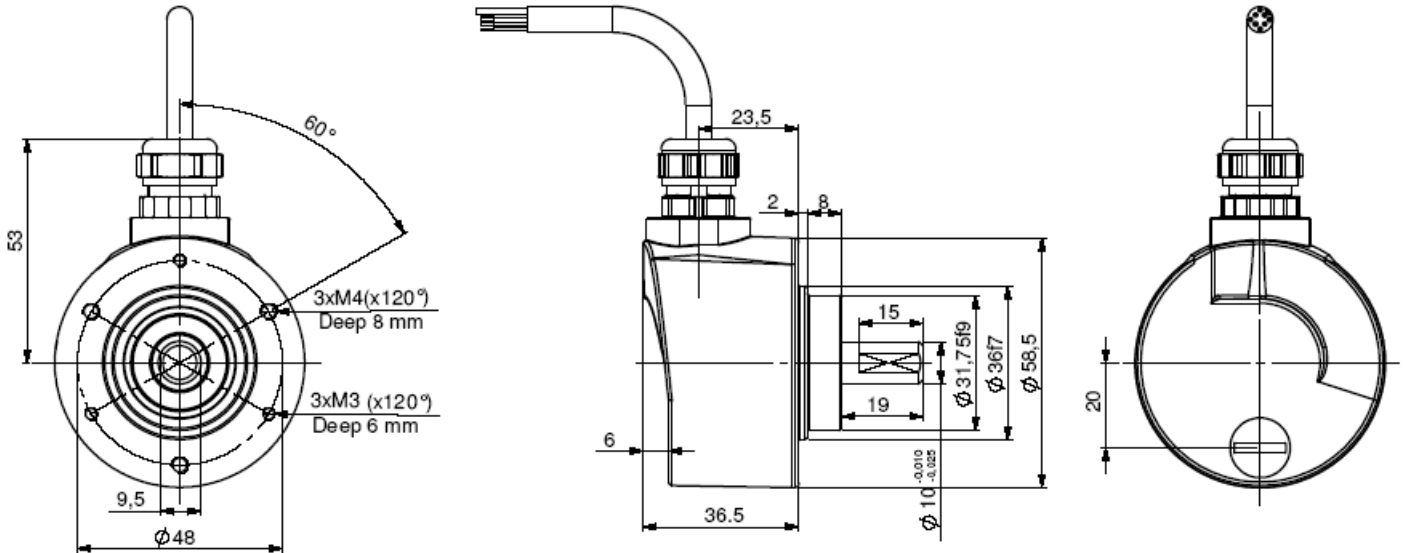
CODEURS INCREMENTAUX, SERIE DHM5 PARAMETRABLE

Le codeur paramétrable : **DIGISINE™**, combinaison unique entre performance et flexibilité :

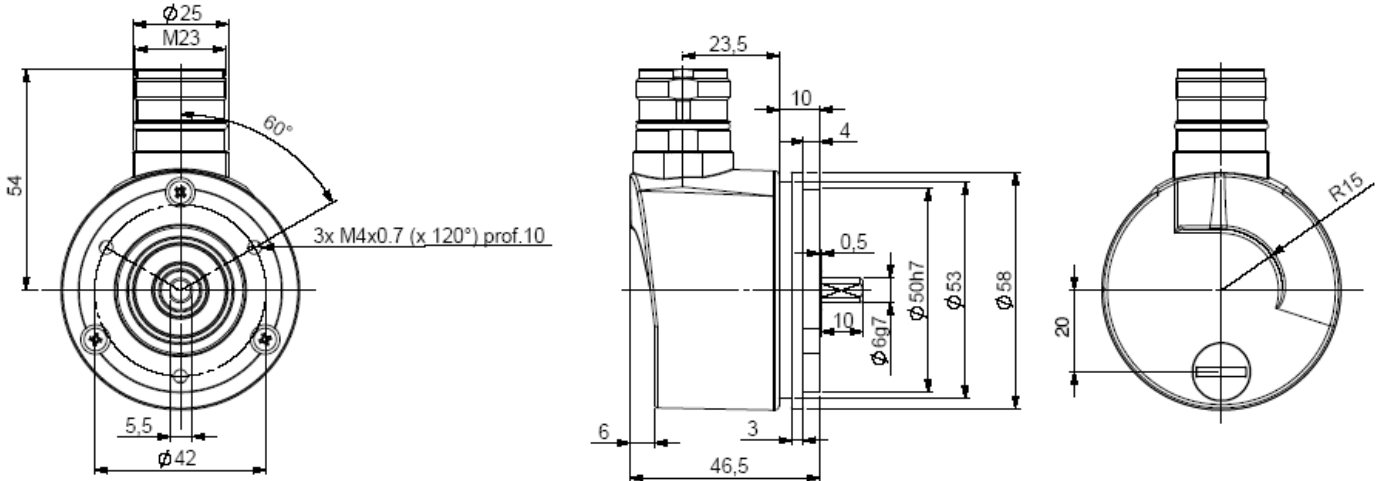
- Paramétrage aisé de la résolution sans soft- ni hard-ware spécifique.
- Robustesse et bonne tenue aux chocs et vibrations.
- Degré de protection élevé IP65, IP67 réalisable avec une bride d'étanchéité.
- Hautes résolutions disponibles jusqu'à 80 000 points par tour.
- Circuits électroniques universels de 5 à 30 Vdc.
- Hautes performances en température -30° C à 70° C (option -40° C).
- Hautes performance en fréquence des signaux de sortie : 300 kHz.



DHM5_10 connectique G3R câble radial



DHM5_06 connectique G6R (M23 radial), bride 9500/003* montée sur embase

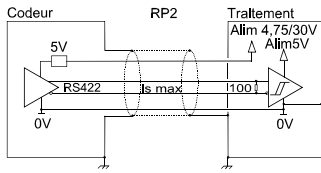


* Accessoire à commander séparément.

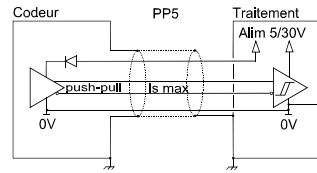
Matériau	Capot : zamac	Tenue chocs (EN60068-2-27)	≤ 500 m.s ⁻² (durant 6 ms)
	Embase : aluminium	Vibrations (EN60068-2-6)	≤ 100 m.s ⁻² (55 ... 2 000 Hz)
	Axe : inox	CEM	EN 50081-1, EN 61000-6-2
Roulements	Série 6 000	Tension d'isolement	1 000 Veff
Charges maximales	Axial : 50 N	Masse codeur (env.)	0,300 kg
	Radial : 100 N	Température d'utilisation	- 30 ... + 70 °C (T° codeur)
Moment d'inertie de l'axe	≤ 1.10 ⁻⁶ kg.m ²	Température de stockage	- 40 ... + 80 °C
Couple	≤ 4.10 ⁻³ N.m	Degré de Protection(EN 60529)	IP 65 (IP67 avec option bride)
Vitesse max. en pointe	12 000 min ⁻¹	Durée de vie mécanique théorique 10 ⁹ tours (F _{axial} / F _{radial})	
Vitesse max. en continu	9 000 min ⁻¹	25N / 50N : 99	50N / 100N : 12

CODEURS INCREMENTAUX, SERIE DHM5 PARAMETRABLE

ETAGE DE SORTIE / ALIMENTATION - SIGNAUX DIGITAUX (CARRÉS)



Electronique RP2 (300kHz)
Alimentation : 4,75 à 30Vdc
Conso. à vide : 75mA max
Intensité par étage : 40mA max
0 max (I_s=20mA) : V_{oi} = 0,5Vdc
1 min (I_s=20mA) : V_{oh} = 4Vdc



Electronique PP5 (300kHz)
Alimentation : 5 à 30Vdc
Conso. à vide : 75mA max
Intensité par étage : 40mA max
0 max (I_s=20mA) : V_{oi} = 0,5Vdc
1 min (I_s=20mA) : V_{oh} = V_{cc}-2,5Vdc

Protections des électroniques contre les court-circuits et les inversions de polarité. Electronique PP5 : 5VRS422 si alim 5Vdc.

CONNECTIQUE STANDARD

		-	+	A	B	0	A/	B/	0/	Masse
G6	M23 - 12 broches sens horaire	1	2	3	4	5	6	7	8	Embase connecteur
G8	M23 - 12 broches sens anti-horaire	10 + 11	2 + 12	8	5	3	1	6	4	Embase connecteur
G3	Câble PVC 8 fils 8230/020	WH blanc	BN brun	GN vert	YE jaune	GY gris	PK rose	BU bleu	RD rouge	Blindage général
GP	Câble PUR 12 fils 8230/050	WH blanc + WH/GN blanc /vert	BU bleu + BN/GN brun /vert	GY gris	BN brun	RD rouge	PK rose	GN vert	BK noir	Blindage général

REFERENCE DE COMMANDE (Exécution spécifique sur demande, ex: bride/électronique/connectique spécifique...)

	Ø axe	Signaux digitaux (carrés)			résolution	Connectique	Orientation connectique							
		Electroniques : PP5, RP2		Signaux de sortie										
DHM5	06 : 6mm	R : 4.75 à 30Vdc P : 5 à 30Vdc	P2 : driver 5Vdc RS422 P5 : push-pull 5V RS422 si alim 5Vdc	9 : A,A/,B,B/,0,0/ (0 calibre A et B)	5 000 max résolution de base	G6 : M23 12 broches sens horaire G5 : M23 12 broches sens anti-horaire G8 : M23 12 broches sens anti-horaire G1 : électrovanne 4pins G2 : DIN 5 broches G3 : DIN 8 broches	R : radiale							
	10 : 10mm													
	08 : 8mm (en option)					G3 : câble PVC 8 fils GP : câble PUR 12 fils	Exemple : R020 : radiale câble 2m							
Ex: DHM5_		10	//	P		P5		9	//	5 000	//	GP		R020

TABEAU DES RESOLUTIONS INTERPOLEES DISPONIBLES

Multiplication simple de la résolution de base du disque : 1, 2, 3, 4, 5, 8, 10, 12 et 16 fois par dip-switch sans software, ni hardware spécifique.



Facteur interpolation	Résolutions de base										
	250	256	360	500	1 024	2 500	3 000	3 600	4 000	4 096	5 000
X 1	250	256	360	500	1 024	2 500	3 000	3 600	4 000	4 096	5 000
X 2	500	512	720	1 000	2 048	5 000	6 000	7 200	8 000	8 192	10 000
X 3	750	768	1 080	1 500	3 072	7 500	9 000	10 800	12 000	12 288	15 000
X 4	1 000	1 024	1 440	2 000	4 096	10 000	12 000	14 400	16 000	16 384	20 000
X 5	1 250	1 280	1 800	2 500	5 120	12 500	15 000	18 000	20 000	20 480	25 000
X 8	2 000	2 048	2 880	4 000	8 192	20 000	24 000	28 800	32 000	32 768	40 000
X 10	2 500	2 560	3 600	5 000	10 240	25 000	30 000	36 000	40 000	40 960	50 000
X 12	3 000	3 072	4 320	6 000	12 288	30 000	36 000	43 200	48 000	49 152	60 000
X 16	4 000	4 096	5 760	8 000	16 384	40 000	48 000	57 600	64 000	65 536	80 000

Position des switches pour le paramétrage				
facteur	CODE SWITCH			
	1	2	3	4
x 1	ON	ON	ON	ON
x 2	ON	ON	ON	OFF
x 3	ON	ON	OFF	OFF
x 4	ON	OFF	OFF	OFF
x 5	ON	OFF	ON	OFF
x 8	ON	OFF	ON	ON
x 10	ON	OFF	ON	ON
x 12	ON	OFF	ON	ON
x 16	ON	OFF	ON	ON

Fabriqué en France