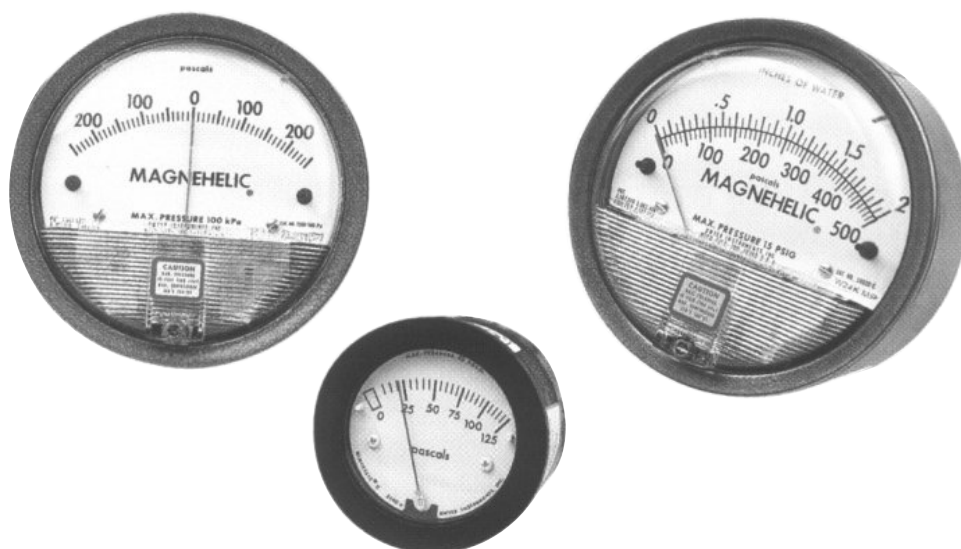


**Manomètres à aiguille  
basse pression différentielle  
MAGNÉHÉLIC et MINIHÉLIC**



Les manomètres à aiguille basse pression différentielle KIMO sont prévus pour les mesures de pression, dépression, pression différentielle et vitesse d'air au tube de Pitot.

■ **Caractéristiques**

- **Précision :**  
 ± 2 % de la pleine échelle (à 20°C) **Tous les modèles sauf 2000-100, 2000-125 et 2000-60.**  
 ± 3 % de la pleine échelle (à 20°C) **Modèle 2000-100 et 2000-125.**  
 ± 4 % de la pleine échelle (à 20°C) **Modèle 2000-60.**
- **Pression de service :**  
 Des deux côtés en service continu 100 KPa maximum.  
 Versions spéciales :  
     270 kPa (suffixe MP)  
     550 kPa (suffixe HP)
- **Limite de vide recommandée :** 240 torr abs. (-680 mbar).
- **Environnement :** air et gaz neutre.
- **Température** (utilisation standard) : de -7°C à +60°C.  
 Connexions de pression sur le côté ou par l'arrière, 1/8 NPT.  
 Pour les dimensions, voir schémas.
- **Montage :** encastré ou en saillie, les accessoires sont livrés avec l'appareil.  
 Version spéciale à partir de -20°C (suffixe LT).  
 Coffret portatif en plastique pour l'appareil sur demande (PORT).

## Présentation de la gamme

### • Magnéhélic

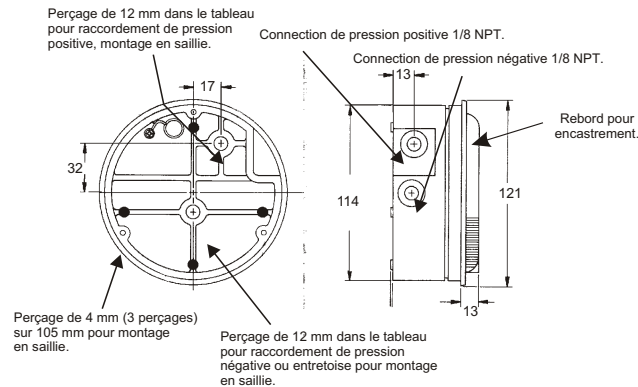
Manomètres à aiguille basse pression différentielle, Ø 121 mm, livrés avec raccords et accessoires pour montage encastré ou en saillie.

#### Série 2000

Réf.	Echelle	Réf.	Echelle
<b>2000-60</b>	0-60 Pa	<b>2000-1</b>	0-1 KPa
<b>2000-125</b>	0-125 Pa	<b>2000-1,5</b>	0-1,5 KPa
<b>2000-250</b>	0-250 Pa	<b>2000-2</b>	0-2 KPa
<b>2000-500</b>	0-500 Pa	<b>2000-5</b>	0-5 KPa
<b>2000-750</b>	0-750 Pa	<b>2000-10</b>	0-10 KPa
		<b>2000-15</b>	0-15 KPa
		<b>2000-25</b>	0-25 KPa

#### Série 2300

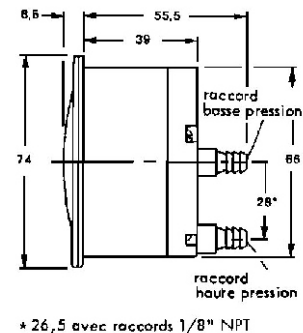
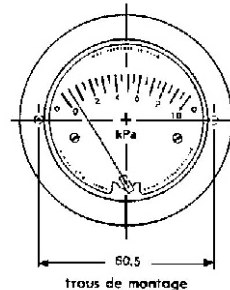
Réf.	Echelle
<b>2300-60</b>	30-0-30 Pa
<b>2300-120</b>	60-0-60 Pa
<b>2300-250</b>	125-0-125 Pa
<b>2300-500</b>	250-0-250 Pa
<b>2300-1</b>	500-0-500 Pa
<b>2300-2</b>	1-0-1 KPa



### • Minihélic Série 2-5000

Manomètres à aiguille basse pression différentielle, Ø 74 mm, livrés avec raccords et accessoires pour montage encastré.

Réf.	Echelle
<b>2-5000-125</b>	0-125 Pa
<b>2-5000-250</b>	0-250 Pa
<b>2-5000-500</b>	0-500 Pa
<b>2-5000-1</b>	0-1 KPa
<b>2-5000-3</b>	0-3 KPa



Autres échelles : nous consulter.

De la même famille :

- Indicateurs / contrôleurs Photohélic avec 2 contacts d'alarme.
- Transmetteurs avec sortie 4-20 mA.

## Accessoires

### • Tubes de raccordement :

- Réf. **TC 5 x 8** : Tube cristal Ø 5 x 8 mm.
- Réf. **TS 4 x 7** : Tube silicone Ø 4 x 7 mm, noir ou blanc.

### • Prises de pression :

- Réf. **483** : raccord rapide pour paroi sans accès arrière.
- Réf. **PC 482** : raccord pour passage de cloison, de 35 mm à 190 mm.
- Réf. **DP 447** : raccord pour paroi double peau, épaisseur maxi. 30 mm.

[www.kimo.fr](http://www.kimo.fr)



Siège social et usine  
Tél. : 05 53 80 85 00  
Fax : 05 53 80 16 81

A. Région Parisienne : Tél. : 01 60 06 14 72 - Fax : 01 64 80 46 15  
Agence Rhône-Alpes : Tél. : 04 72 15 88 72 - Fax : 04 72 15 63 82  
Agence Bretagne : Tél. : 02 99 54 77 00 - Fax : 02 99 54 77 09

Agence Nord : Tél. : 03 20 90 92 95 - Fax : 03 20 90 92 99  
Agence PACA : Tél. : 04 42 97 33 94 - Fax : 04 42 97 33 98  
A. Midi-Pyrénées : Tél. : 05 61 72 84 00 - Fax : 05 61 72 84 09