

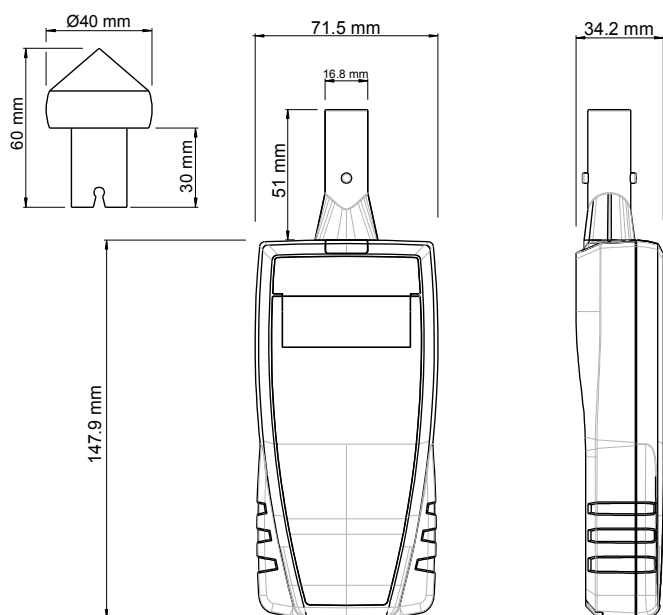
# Tachymètre CT 50



## LES PLUS DE L'APPAREIL

- Sim (le di'utilisation
- >on'tion Cold
- Sonde int#g #e
- Autoextin'tion : 20 minutes

## CARACTERISTIQUES DU BOITIER



**Matière :** ABS

**Indice de protection :** IP54

**Afficheur :** 1 ligne  
LCD 1 x 5 digits.  
Dimensions : 50 x 20 mm

**Hauteur des caractères :**  
Valeu s : !.2 mm  
"nit#s : 4.\$ mm

**Poids :** 200 g %a&e' (iles)



## CARACTERISTIQUES TECHNIQUES

Paramètre	Vitesse optique	Vitesse contact
Unités de mesure	t *min+ (m	t *min+ (m+ m*min+ ,t*min+ in*min+ m*s
Gamme de mesure	De 0 - .0 000 t *min	De 0 - 20 000 t *min
Exactitudes*	De .0 - 10 000 t *min : /0.01 de la le'tu e /1 t *min De 10 001 - .0 000 : /00 t *min	De 00 - 20 000 t *min : /11 de la le'tu e /1 t *min
Résolution	1 t *min	1 t *min
Measuring element	P2otot ansisto + distan'e de &is#e maxi. 40 'm	Ada(tateu t3(e 45C - (ositionne su la sonde o(ti#ue
Température d'utilisation	De 0 - 750 8C	
Température de stockage	De 920 - 7:0 8C	
Alimentation	4 (iles AAA L ; 00 1.5 V	
Autonomie	20 2eu es	
Conformité	Di e'ti&es C4 < 2004*10 : *C4 et => 4= .101091	

## LIVRE AVEC

Les accessoires sont livrés avec un étui de protection et un étui de transport ainsi qu'une notice de montage.



## ACCESSOIRES

Les accessoires suivants sont disponibles (ou les accessoires C550) :

- Ceinture de montage
- Clip de montage (moins de 50 mm)
- Coque de protection aimantée (C15)



## ENTRETIEN

Nous réalisons le calibrage, l'ajustage et la maintenance de vos appareils (ou garantie) à un niveau de qualité constant de vos mesures. Dans le cadre de nos services, nous vous recommandons d'effectuer une vérification annuelle.

## GARANTIE

Tous les appareils de la gamme sont garantis 1 an (hors accessoires et accessoires usés).

## UTILISATION DE L'APPAREIL

### Réaliser une mesure

- Allumez l'appareil en appuyant sur la touche « **On/Off/Hold** ».
- L'appareil affiche son nom « CT50 » puis la mesure.

### Figurer la mesure

Pendant une mesure :

- Appuyez sur la touche « **On/Off/Hold** » (ou maintenez la mesure).
- « **Hold** » s'affiche à l'écran et la mesure est figée.
- Appuyez de nouveau sur la touche « **On/Off/Hold** » (ou maintenez la touche Cold).

### Sélectionner l'unité de mesure

Pendant une mesure :

- Appuyez sur la touche « **Sélection** » (ou maintenez la touche de mesure).

### Sélectionner le type de vitesse (optique ou contact)

L'appareil est allumé.

- Appuyez sur la touche « **Sélection** ».
- « **Cont** » ou « **Optic** » clignote.
- Appuyez sur la touche « **Sélection** » (ou maintenez la touche de mesure) pour sélectionner « **Cont** » ou la vitesse optique « **Optic** ».
- Appuyez sur la touche « **Sélection** » (ou maintenez la touche de mesure).

### Remplacer les piles

- Ouvrez le couvercle (situé à l'arrière de l'appareil).
- Remplacez les piles usagées (4 piles AAA L ; 00 1.5V).
- Fermez le couvercle.

**Auto-extinction** : l'appareil s'éteint automatiquement après 20 minutes d'inutilisation.



Le produit est conforme aux normes CE (CE) et aux normes de sécurité (EN) en vigueur. Le produit est conforme aux normes de sécurité (EN) en vigueur. Le produit est conforme aux normes de sécurité (EN) en vigueur.

[www.kimo.fr](http://www.kimo.fr)

Distributed by :



EXPORT DEPARTMENT

Tel : + 33. 1. 60. 06. 69. 25 - Fax : + 33. 1. 60. 06. 69. 29

e-mail : [export@kimo.fr](mailto:export@kimo.fr)