

## ENREGISTREURS AUTONOMES KISTOCK Gamme génie climatique : KT50 / KH50



Température / Humidité



### LES PLUS DE LA GAMME

- Logiciel de configuration et de visualisation des données téléchargeable gratuitement
- Logiciel de configuration et d'exploitation des données disponible en option
- 16 000 points d'enregistrement
- Jusqu'à 2 paramètres enregistrables
- 2 seuils d'alarme programmables
- Afficheur LCD 1 ligne
- Déchargement rapide des données (1000 valeurs par seconde)
- Fixation magnétique
- Boîtier IP65 (KT50) et IP40 (KH50)

### CARACTERISTIQUES TECHNIQUES

	KT50	KH50
Unités affichées	°C, °F	°C, °F, %RH
Résolution	0.1 °C, 0.1 °F	0.1 °C, 0.1 °F, 0.1%HR
Entrées externe	Connecteur micro USB	
Capteur interne	Température	Humidité, température
Seuils d'alarme	2 seuils par voies d'enregistrement	
Cadence d'enregistrement	De 1 min à 24 h	
Température d'utilisation	De -40 à +70 °C	De -20 à +70 °C
Température de stockage	De -40 à +85 °C	
Autonomie	500 jours*	365 jours*
Directives européennes	2011/65UE ROHS ; 2012/19/UE DEEE ; 2004/108/CE CEM ; 2006/95/CE	

### BOÎTIER

#### Dimensions

60 x 40 x 21.5 mm

#### Poids

40 g

#### Afficheur

Ecran LCD 1 ligne  
Dimension vue active : 26.5 x 22.5 mm

#### Commande

1 bouton OK

#### Matériaux

Compatible environnement agroalimentaire  
Boîtier ABS  
Bouchons en élastomère thermoplastique

#### Indice de protection

IP65 : KT50  
IP40 : KH50

#### Communication PC

1 entrée micro USB  
Carte électronique vernie  
Conforme aux directives RoHS

#### Alimentation par pile

2 x CR2032 (lithium 3 V)

#### Conditions environnementales d'utilisation

Air et gaz neutres  
Hygrométrie : de 0 à 95%HR  
Altitude maximum : 2000 m

\*Pour une cadence d'enregistrement de 15 minutes à 25 °C

## CARACTERISTIQUES TECHNIQUES

KT50

### • CAPTEUR INTERNE

Type de capteur	CTN
Etendue de mesure	De -40 à +70 °C
Exactitudes	±0.4 °C (-20 °C < T < +70 °C) ±0.8 °C (en dehors)

## CARACTERISTIQUES TECHNIQUES

KH50

### • THERMO-HYGROMÉTRIE

Type de capteur	CMOS	
	Hygrométrie	Température
Etendue de mesure	De 5 à 95 %HR	De -20 à +70 °C
Exactitudes*	<b>Exactitude (Répétabilité, linéarité, hystérésis) :</b> ±2%HR (de 15°C à 25°C) <b>Incertitude d'ajustage en usine :</b> ±0,88 %HR <b>Dérive liée à la température :</b> ±0.04 x (T-20) %HR (si T < 15°C ou T > 25°C)	<b>De -20 à 0°C :</b> 2% de la valeur lue ±0,6 °C <b>De 0 à 30 °C :</b> 0,5 °C <b>De 30 à 70 °C :</b> 1,5% de la valeur lue
Temps de réponse (t <sub>0,63</sub> )	50 s (Vair = 2 m/s)	25 s (V = 2 m/s)

\* Les exactitudes présentées dans ce document sont établies dans des conditions de laboratoires. Elles seront maintenues sous réserve d'appliquer les compensations d'étalonnage ou de se ramener à des conditions identiques.

## NORME NF EN12830

Les **KISTOCK KT50** sont conformes à la norme **NF EN12830** pour le transport, l'entreposage et la distribution de denrées alimentaires réfrigérées, congelées, surgelées et des crèmes glacées.

Les appareils sont certifiés par un laboratoire indépendant accrédité **COFRAC**.

## FONCTIONS ENREGISTREUR

Le KISTOCK permet d'enregistrer les valeurs mesurées en « instantané », il enregistre les valeurs selon un intervalle prédéfini. D'autre part, il est possible de faire fonctionner le KISTOCK en continu grâce à un enregistrement en boucle.

### Trois types de lancement de campagne

La campagne de mesure pourra être lancée :

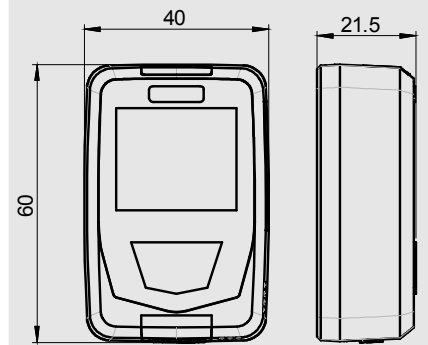
- soit en différé (selon une date et heure fixées)
- soit par le logiciel
- soit par bouton

### Six conditions d'arrêt d'enregistrement

La campagne de mesure pourra être arrêtée :

- Selon une date et heure si la campagne de mesures a été lancée selon une date et heure
- Selon une durée d'enregistrement
- Selon un nombre défini d'enregistrements
- Si la capacité de stockage de la mémoire est atteinte
- Par la commande « **Arrêt** » avec le logiciel
- Par un appui long de 5 s sur la touche « **OK** » si cette fonction a été activée par le logiciel

## ENCOMBREMENT (mm)



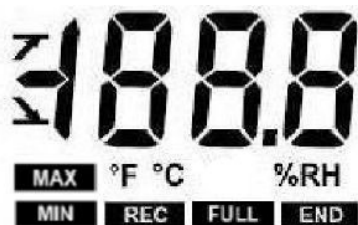
## CONNEXIONS

### Entrée connexion PC



Connecteur  
micro USB

## AFFICHAGE



°C.. Température en degrés Celsius  
°F.. Température en degrés Fahrenheit  
%RH..... Humidité relative (KH 50)


**END** Indique que la campagne est terminée

**REC** Enregistre les valeurs à l'instant où cet indicateur apparaît / clignotant : la campagne n'a pas encore débuté

**FULL** Clignotement lent : campagne à 80-90% de la capacité de stockage  
Clignotement rapide : campagne à 90-100% de la capacité de stockage  
Constant : capacité de stockage atteinte

**MIN** Les valeurs affichées sont les valeurs maximum/minimum enregistrées pour les voies affichées

**MAX**

 Indicateur du sens de dépassement du seuil

**bAt** clignotant à l'écran : indique que les piles doivent être changées.

## LOGICIEL

• **Logiciel téléchargeable gratuitement sur [www.kimo.fr](http://www.kimo.fr).**  
Le logiciel KILOGLITE permet de configurer le kistock, de visualiser les données et de les enregistrer en format pdf.



• **Logiciel de configuration et d'exploitation.**

Le logiciel KILOG vous permet de configurer votre KISTOCK ainsi qu'enregistrer et exploiter vos données en toute simplicité.

- Logiciel seul : Ref. KILOG-N
- Kit complet : logiciel + 1 câble USB. Ref. KIC2-N



Le logiciel est compatible avec la précédente gamme.

• **Câble USB - micro USB : CK50**

Ce câble vous permet de relier votre appareil KISTOCK à votre PC.

## ACCESSOIRES

- Dragonne pour tour de cou. Ref. KDC
- Pack de 2 piles CR2032. Ref. P2-50



Seuls les accessoires fournis avec l'appareil doivent être utilisés.

## ETALONNAGE

Tous les appareils de la gamme Kistock peuvent être livrés avec un certificat d'étalonnage en option. Nous recommandons un étalonnage une fois par an.

## ENTRETIEN

Évitez tous les solvants agressifs.  
Lors du nettoyage à base de produits formolés (pièces ou conduits) protéger l'appareil et les sondes.

## GARANTIE

Tous les appareils de la gamme sont garantis 1 an pièces et main d'œuvre, retour usine.

## PRECAUTIONS D'UTILISATION

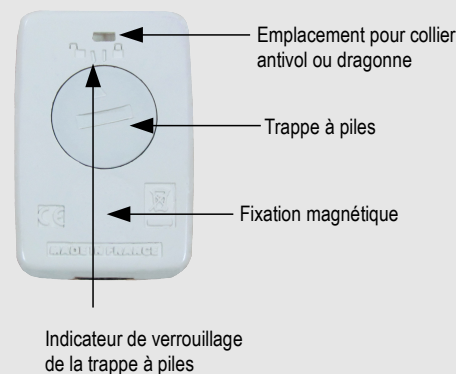
Veillez à toujours utiliser l'appareil conformément à l'usage prévu et dans les limites des paramètres décrits dans les caractéristiques techniques afin de ne pas compromettre la protection assurée par l'appareil.

\*KT50 à une cadence d'enregistrement de 15 minutes à 25 °C

## FIXATION

Les appareils de la gamme KISTOCK possèdent plusieurs moyens de fixation, vous pouvez ainsi transporter ou fixer votre enregistreur miniature en toute simplicité.

- Fixation magnétique (cf. photo)
- Fixation antivol



## MISE EN PLACE DES PILES



Avec une autonomie de 500 jours\*, le KISTOCK vous assure des enregistrements sur une longue durée.

Pour changer la pile :

- > Déverrouiller la trappe à piles à l'aide d'un tournevis ou d'une pièce de monnaie.
- > Mettre en place les deux piles en les superposant (pile bouton lithium 3V CR2032) de façon à ce que le pôle + soit visible pour chaque pile.
- > Remettre en place la trappe à pile de manière à ce que l'indicateur soit placé au niveau du cadenas ouvert et le fermer en le tournant vers la droite afin de faire correspondre l'indicateur au niveau du cadenas fermé.



ATTENTION ! Des dommages matériels peuvent survenir, appliquez les mesures de précautions indiquées.



Ne jetez pas votre appareil électronique avec les ordures ménagères. Renvoyez le chez KIMO au terme de sa durée d'utilisation. Conformément aux directives européennes relatives aux DEEE, nous assurons une collecte distincte pour un traitement respectueux de l'environnement.

[www.kimo.fr](http://www.kimo.fr)



**Usine et Siège Social**  
Zone industrielle - BP 16 - 24700 MONTPON  
Tél. : 05 53 80 85 00 - [kimo@kimo.fr](mailto:kimo@kimo.fr)

**Alsace-Lorraine** 03 88 48 16 90  
**Bretagne** 02 99 54 77 00  
**Centre** 02 38 23 00 40

**Midi-Pyrénées** 05 61 72 84 00  
**Nord** 03 20 90 92 95  
**Paris Ouest** 01 30 02 81 20

**Paris Est** 01 60 06 14 72  
**PACA** 04 42 97 33 94  
**Rhône-Alpes** 04 72 15 88 72