

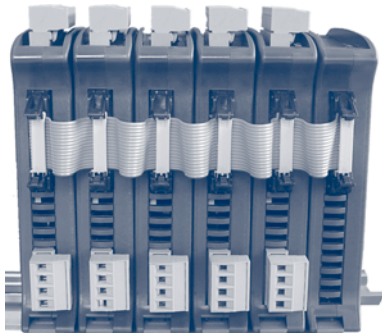
RFS

REGULATEUR MULTIZONES SUR RAIL DIN



- Algorithme SMART pour le calcul automatique du PID
- Entrées universelles, TC, RTD 3 fils et linéaire, mA, mV, V
- Alarmes configurables, de procédé, de bande, de déviation et défaut de régulation
- Fonction pré-chauffage programmable (Soft Start) avec limitation de puissance
- 3 sorties, relais et logique
- 1 entrée logique isolée
- Entrée Transformateur de courant avec surveillance du courant dans la charge
- Communication série Modbus RS 485
- Interconnexion des modules par bus
- Configuration des appareils par logiciel interactif

GÉNÉRALITÉS



Spécialement conçu pour apporter une solution simple et complète pour un grand nombre d'applications : préparation industrielle d'aliments, extrusion, injection de matière plastique nécessitant des contrôles chaud/froid, ... Il saura trouver une place dans les emplacements les plus réduits en montage rail DIN, en environnement les plus durs.

Le RFS bénéficie des différentes fonctionnalités habituelles d'Eroelectronic : entrées universelles, calcul automatique du PID (SMART), "Soft start" - limite temporisée de la puissance de sortie, algorithme froid non linéaire, sans oublier une gamme complète d'alarme de protection : de limite basse et haute, de bande et de déviation.

Les appareils sont reliés entre eux par l'intermédiaire d'une interconnexion qui permet de raccorder simultanément tous les éléments communs aux appareils : alimentation, communication série, entrée logique ainsi qu'un module d'alarme groupé.

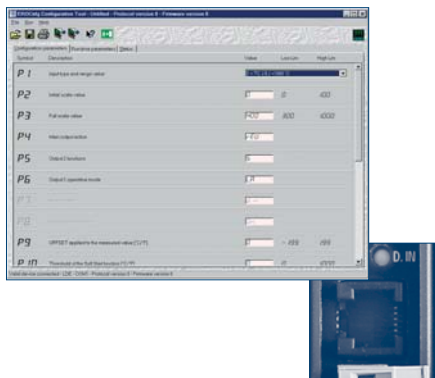
Le module d'extension d'alarme groupé RFS-AL permet d'avoir une entrée logique et une sortie alarme commune à tous les appareils.

PRÉCHAUFFAGE SYNCHRONISÉ

Au démarrage de la machine, cette fonction supprime les éventuelles différences de chauffe entre diverses zones pilotées, appréciable dans les applications suivantes : extrusion et commande de chauffe des outils d'injection.

Cette fonction est obtenue par la synchronisation de la rampe provoquée au démarrage des régulateurs et par un maintien sur écart de la rampe en cas de déviation trop importantes. Toutes les alarmes doivent être programmées en alarme de bande. L'entrée logique du module d'extension d'alarme groupé et la sortie AL sont sollicitées à cet usage.

PORT INTERFACE PC + LOGICIEL DE CONFIGURATION



Le port de configuration intégré nécessite l'utilisation d'un logiciel et d'un adaptateur spécifiques :

1. Configuration simple de l'appareil grâce au logiciel
2. La configuration est enregistrée sur le disque dur de l'ordinateur ce qui vous permet de transférer sans erreur la même configuration sur un autre RFS.
3. Possibilité de copier et de cloner la configuration vers un nouvel appareil
4. Le port de configuration peut être utilisé à la fois en configuration et en fonctionnement pour surveiller le procédé durant les réglages.

ALARMES

Les alarmes de procédés (haute ou basse), les alarmes de bande et de déviation sont disponibles avec la possibilité de les mémoriser ou les masquer jusqu'aux rétablissement des seuils préenregistrés.

Des alarmes de bande et de déviation sont également masquées après un changement de consigne jusqu'à ce que la valeur atteigne son seuil d'alarme. La mémorisation de l'alarme maintient l'alarme active jusqu'à l'acquittement de celle-ci.

FONCTION SMART

Réglage automatique des paramètres PID en fonction du procédé.

Une caractéristique importante du SMART d'Eroelectronic réside dans sa capacité à optimiser de manière continue les auto-réglages sans perturber le procédé, ni d'appliquer des perturbations artificielles au procédé.

ADRESSES CONTIGUES (MODBUS) POUR ACCÈS AUX PARAMÈTRES

Afin d'augmenter la vitesse de transmission entre le RFS et la supervision ou le maître, les données importantes sont groupées à des adresses contigues. Cette fonction permet au RFS de transférer les données par une simple requête et non plus par une succession d'interrogations.

GESTION D'ÉNERGIE (SOFT START)

Pour réduire la consommation d'énergie au démarrage de la machine (à pleine puissance), Les RFS démarrent successivement suivant un ordre dépendant de leur adresse Modbus.

DISPONIBILITÉ DE COMMUNICATION DES ENTRÉES/SORTIES

Toutes les entrées/sorties peuvent être lues directement par le système maître. De plus le maître peut écrire sur les sorties du RFS qui ne sont programmées ni comme alarme ni comme sortie d'état. Ceci permet d'optimiser le fonctionnement de la supervision ou du maître, autorisant ainsi les connexions de diagnostics et de sorties d'état.

ALARMES D'ANOMALIE SUR LA SORTIE OFD (OPTION)

Cette option permet de mesurer, par le biais d'un transformateur d'intensité (TI), le courant circulant dans une charge et piloté par la sortie 1 de régulation.

- Pendant la période ON de la sortie, l'appareil mesure le courant de la charge et génère une alarme si ce courant est inférieur à la valeur de seuil préprogrammée. Une baisse de courant montre une défaillance partielle ou une défaillance totale des éléments chauffants (ou de la sortie).

- Pendant la période OFF de la sortie, l'appareil mesure le courant de fuite de la charge et génère une alarme si ce courant est supérieur à la valeur de seuil préprogrammée. Une valeur élevée de courant indique un court-circuit sur l'actionneur.

CARACTÉRISTIQUES

Boîtier :	PC/ABS couleur gris - auto-extinction type V0 accordé par UL 746C.
Protection :	IP 20
Dimensions :	131 x 117 x 22.5 mm
Poids :	250 g. max.
Alimentation :	24 V ca/cc ($\pm 10\%$ de la valeur nominale)
Consommation :	6 VA
Isolation :	Isolation renforcée entre l'alimentation et les entrées/sorties
Rejection en mode commun :	120 dB à 50/60 Hz.
Rejection en mode normal :	60 dB à 50/60 Hz.
CEM/normes de Sécurité :	Cet appareil est certifié CE. Il est donc conforme aux directives 89/336/EEC (Standards normalisés de référence EN-50081-2 et EN-50082-2) et aux directives 72/73/EEC et 93/68/EEC (standard normalisé de référence EN 61010-1)
Installation :	Montage sur rail DIN omega
catégorie d'installation :	II
Echantillonnage :	- 250 ms pour l'entrée linéaire - 500 ms pour les entrées TC ou RTD
Précision :	$\pm 0.2\%$ fsv à 25 °C à tension nominale.
Température d'utilisation :	0 à +50 °C.
Température de stockage :	-20 à +70 °C.
Humidité :	20% à 85% (non condensée)

ENTRÉES DE MESURES

Toutes les entrées sont configurables et calibrées en usine.

Entrée Thermocouple

<i>Rupture de capteur :</i>	Détection d'une rupture du circuit d'entrée
<i>Compensation soudure froide :</i>	Compensation automatique pour une température ambiante comprise entre 0 et 50 °C
<i>Précision de la compensation de la soudure froide :</i>	0.1 °C/°C.
<i>Impédance d'entrée :</i>	> 1 M Ω .
<i>Calibration :</i>	- suivant la norme IEC 584-1 - Conforme à la norme DIN 43710-1977 pour les TC type L

Tableau d'échelle standard

Type TC	°C	°F
L	0/400.0	0/1650
L	0/900	0/1650
J	-100.0/400.0	-150/1830
J	-100/1000	-150/1830
K	-100.0/400.0	-150/2500
K	-100/1370	-150/2500
N	-100/1400	-150/2550
R	0/1760	0/3200
S	0/1760	0/3200
T	-200.0/400.0	-330/750

Entrée RTD

<i>Type :</i>	PT 100, 3 fils
<i>Calibration :</i>	suivant la norme DIN 43760
<i>Courant :</i>	130 μ A.
<i>Résistance de ligne :</i>	Compensation automatique maxi. 20 Ω /fil, sans erreur mesurable
<i>Unités physiques :</i>	°C ou °F programmable
<i>Rupture de capteur :</i>	Indication de rupture de capteur (1, 2 ou 3 fils sectionnés) ainsi qu'une indication de court-circuit quand la résistance du capteur < 15 Ω .

Tableau d'échelle standard

RTD	°C	°F
PT 100	-200.0/400.0	-200.0/400.0
3 fils	-200/800	-330/1470

Entrées linéaire (mA - mV)

Affichage : programmable au clavier de -1999 à 4000.
Point décimal : programmable sur toutes les positions.

Tableau d'échelle standard

Entrée	Impédance
0 - 20 mA	< 5Ω
4 - 20 mA	< 5Ω
0 - 60 mV	> 1MΩ
12 - 60 mV	> 1MΩ

ENTRÉE LOGIQUE

Fonction : sélection de consigne (SP / SP2) ou suspension de l'exécution de la rampe de consigne.
Type : contact sec - excitation 8 V / 8 mA
Isolement : isolation fonctionnelle
Tension d'isolement : 50 Vrms.

ENTRÉE TRANSFORMATEUR D'INTENSITÉ

Echelle d'entrée : 50 mA (50/60 Hz)
Gamme complète de mesure : 0 - 10 A, 0 - 100 A (configurable)
Résolution : 0 - 20 A = 0.1 A et 21-100 A = 1 A.
Sortie programmable : NO ou NC - sortie relais
niveau logique 1 ou 0 - sortie SSR.
Durée minimum : On et Off ; 400 ms.

SORTIES**Sorties 1 et 2 - Logiques**

Fonction : sortie de régulation
Type : non isolé
Niveau logique 1:
- max. 27 V cc à 1 mA
- min. 14 V cc à 20 mA
Niveau logique 0 : < 0.5 V dc

Sorties relais**Sortie 1**

Fonction : sortie de régulation
Type : relais simple
Contact : 3 A à 250 V AC max. sur charge résistive

Sortie 2

Fonction : sortie de régulation ou d'alarme
Type : relais simple
Contact : 3 A à 250 V AC max. sur charge résistive

Sorties relais (suite)

Sortie 3

Fonction : sortie d'alarme
Type : relais inverseur
Contact : 5 A à 250 V AC max. sur charge résistive

Sortie 4 numérique - présente dans le module RFS-AL

Fonction : sortie d'alarme groupe (sortie commune)
Type : collecteur ouvert
Charge : max 20 mA à 48V.

RÉGULATION

Type : 1 sortie (chaud) ou 2 sorties (chaud/froid)
Actions de sortie : proportionnel

Algorithmes : PI + PID + SMART + ON/OFF.

Bande proportionnel : - 1.0% à 100.0% échelle d'entrée pour un voie de régulation chaud.
 - 1.5% à 100.0% échelle d'entrée pour 2 voies de régulation chaud/froid.
 Si PB = 0 type de régulation ON/OFF.

Hystérésis

(pour contrôle ON/OFF) : programmable de 0.1% à 10.0% de l'échelle d'entrée.

Temps intégral : programmable de 1 seconde à 20 minutes ou neutralisé

Temps dérivé : programmable de 1 seconde à 10 minutes ou neutralisé

Précharge de l'intégrale : - pour une sortie de régulation, de 0 à 100% de l'échelle de sortie.
 - pour deux sorties de régulation, de -100 % à + 100 % de l'échelle de chauffage / refroidissement de sortie.

Temps de cycle de la sortie

principale : de 1 seconde à 200 secondes.

Commutation du mode

manuel au mode automatique : sans à coup

Gain relatif de la sortie 2 : Programmable de 0.20 à 1.00 en fonction de la bande proportionnelle.

Temps de cycle de la sortie 2 : 1 seconde à 200 secondes

Chevauchement/bande morte : programmable de -20% (bande morte) à +50% (chevauchement) de la bande proportionnelle.

SÉLECTION DE CONSIGNE

Fonction : 2 consignes sont sélectionnables (SP/SP2) par l'entrée logique ou la liaison série.
 Cette fonctionnalité permet un basculement rapide d'une consigne à partir d'un seul contact ou de la supervision, de changer la consigne de tous les RFS.

ALARMES

- Action d'alarme :** programmable directe ou inversée
- Fonctions :** programmable en alarme de procédé, de bande ou de déviation
- Acquiter les alarmes :** programmable (manuel ou automatique)
- Masquage des alarmes :** programmable non masquées ou masquées
- Hystérésis :** 0.1 à 10.0% de l'échelle d'entrée

COMMUNICATION NUMÉRIQUE

- Type :** RS-485 isolée
- Protocole :** ModBus (2 fils)
- Vitesse :** programmable de 600 à 19200 BAUD
- Format :** 8 bits
- Parité :** programmable paire, impaire ou sans
- Bit de stop :** 1
- Adresses :** 1 à 254
- Niveau de sortie :** suivant standard EIA
- Impédance de ligne :** élevée (possibilité de connecter 120 appareils)

RÉFÉRENCE - CODIFICATION

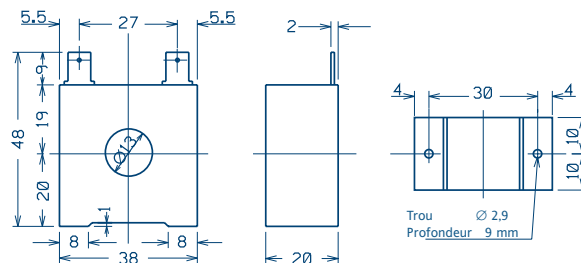
MODELE	ENTREE	ACTION DE RÉGULATION	SORTIE 1	SORTIE 2	OPTION	ALIMENTATION	CODE CONFIGURATION
RFS Régulateur montage sur Rail DIN	5 TC, RTD, 20 mA, 60 mV, 5 v et 10 V (*)	3 PID + SMART	1 Relais 6 Logique	0 Sans 1 Relais 6 Logique	0 Sans 4 OFD + Entrée logique 5 2 alarmes +OFD + Entrée logique	5 24V AC / DC	0 Standard Eroelectronic 0XX Personnalisation
RFS	5	3				5	

(*) Pour des versions spéciales, contactez notre agence commerciale.

RÉFÉRENCE - TRANSFORMATEUR DE COURANT

MODELE	COURANT PRIMAIRE
CTR Transformateur de courant	1 10 A 2 25 A 4 50 A 5 100 A
CTR	

DIMENSIONS



RÉFÉRENCE - ACCESSOIRES

KIT COMPLET DES CONNECTEURS

format Européen : bornes à vis

MSTB2,5/2-ST-5,08

MSTB2,5/3-ST-5,08

MSTB2,5/4-ST-5,08

MSTB2,5/5-ST-5,08

MSTB2,5/8-ST-5,08

Référence Phoenix

ARFSKITCON000

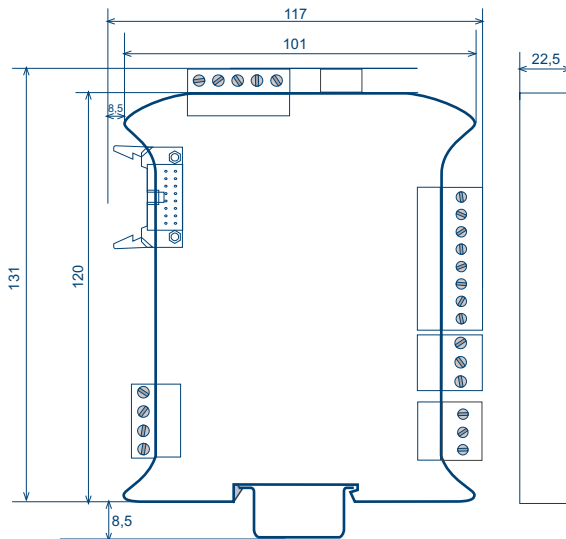
BUS D'INTERCONNEXION POUR 13 MODULES

format Européen

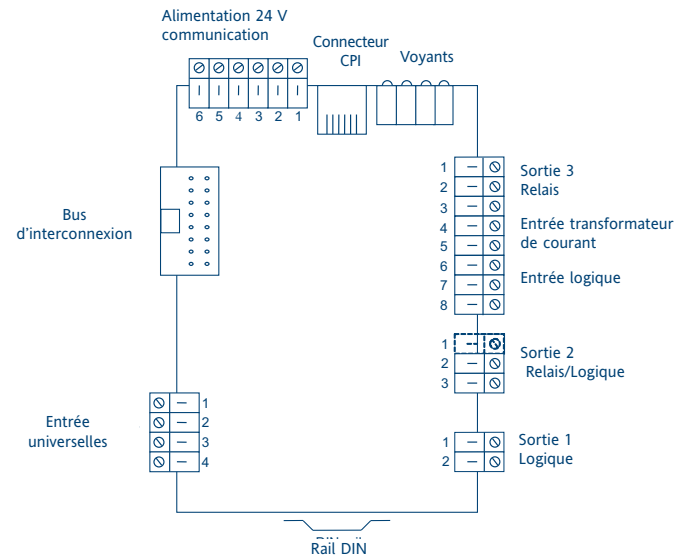
39512163

ARFSFLAT13000

DIMENSIONS



CONNEXIONS



EUROTHERM AUTOMATION SAS

Activité EROELECTRONIC

Parc d'affaires, 6 chemin des Joncs

BP 55

69574 DARDILLY

Téléphone: 04 78 66 55 40

Fax: 04 78 66 55 35

e-mail: ero.electronic@automation.eurotherm.co.uk

Site: www.eroelectronic.net

Eurotherm Automation SAS se réserve le droit de modifier, sans préavis, les spécifications de cette documentation. Bien que tous les efforts aient été faits pour apporter la meilleure information, Eurotherm Automation SAS ne peut garantir qu'elle soit une description complète et actualisée des produits.

Tous droits réservés. Toute reproduction ou transmission sous quelque forme ou quelque procédé que ce soit sans l'autorisation écrite d'Eurotherm Automation SAS, est strictement interdite.

© COPYRIGHT EUROTHERM AUTOMATION SAS 2004



Votre contact régional