

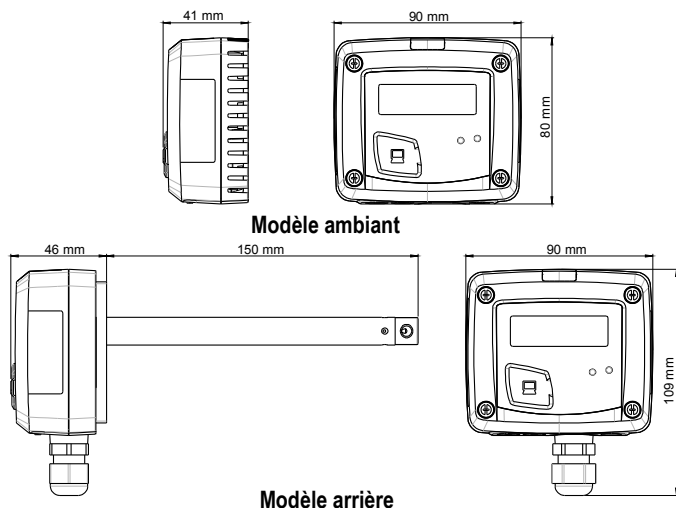
CO₂ stats
CO2ST



LES PLUS DE LA GAMME

- Gamme de 0 à 5000 ppm
- Sortie relais inverseur 3 A / 230 Vac, alimentation 24 Vac / Vdc
- Alarme visuelle et sonore, led rouge en façade
- Boîtier ABS V0 IP65 (selon modèle)
- Montage ¼ tour sur platine de fixation murale
- Boîtier avec système de montage simplifié

CARACTERISTIQUES DU BOITIER



Matière : ABS V0 selon UL94

Indice de protection :

- modèle arrière : IP65
- modèle ambiant : IP20

Afficheur : LCD 10 digits. Dimensions : 50 x 17 mm

Hauteur des caractères : Valeurs : 10 mm ; Unités : 5 mm

Presse étoupe (uniquement modèle arrière) : Pour câbles Ø 8 mm maximum

Poids : 138 g (modèle ambiant) ; 150 g (modèle étanche)

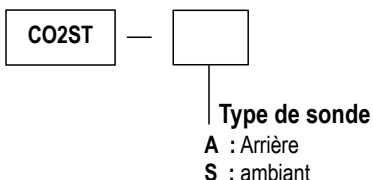
CARACTERISTIQUES TECHNIQUES

Unités de mesure	ppm
Gamme de mesure	De 0 à 5000 ppm
Exactitudes*	±3 % de la lecture ±50 ppm
Type de cellule	Cellule infrarouge
Temps de réponse	T63 = 30 s
Résolution	1 ppm
Type de fluide	Air et gaz neutre
Température d'utilisation	De 0 à +50 °C
Température de stockage	De -10 à +70 °C

*Établies dans des conditions de laboratoires, les exactitudes présentées dans ce document seront maintenues sous réserve d'appliquer les compensations d'étalonnage ou de se ramener à des conditions identiques.

REFERENCES

La codification ci-dessous permet de construire la référence d'un capteur :

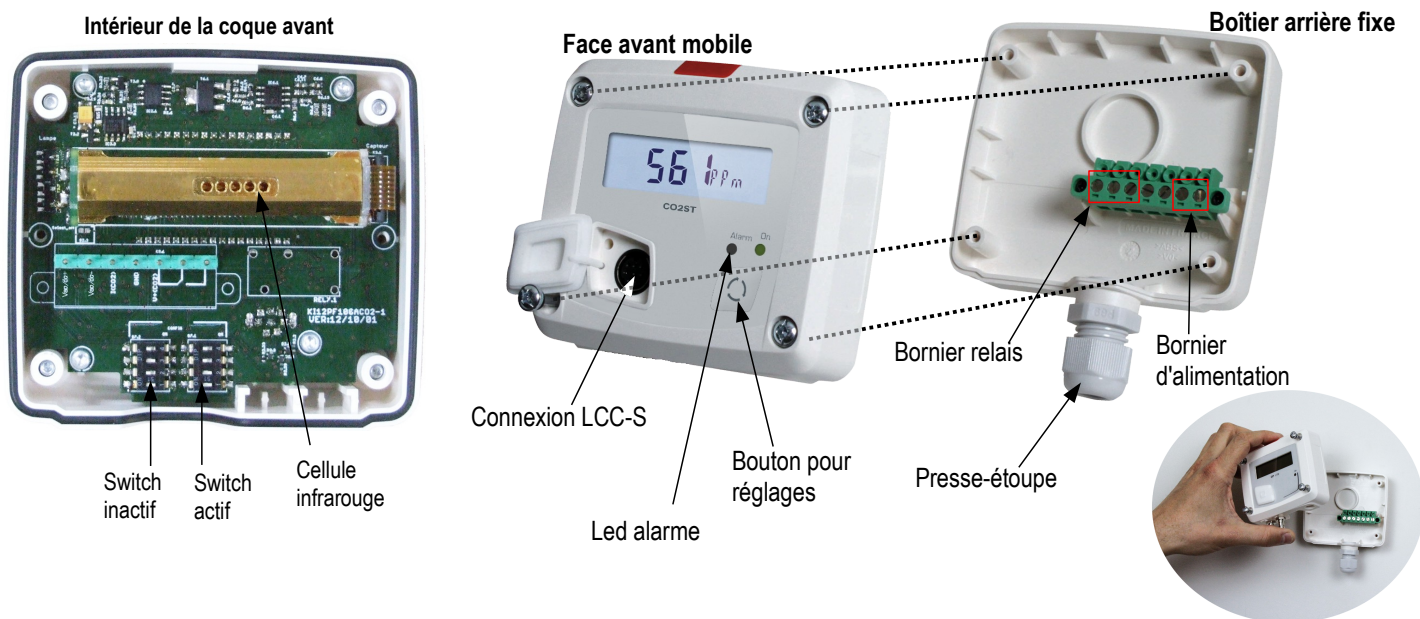


Exemple : CO2ST-A
CO stat avec sonde arrière.

SPECIFICATIONS TECHNIQUES

Sortie	1 relais inverseur 3 A / 230 Vac
Alimentation	24 Vac/Vdc $\pm 10\%$
Consommation	2 VA
Etat du relais / Alarme	Led rouge en façade et buzzer interne
Compatibilité électromagnétique	EN61326
Raccordement électrique	Bornier à vis pour câbles $\varnothing 0.05$ à 2.5 mm^2
Communication PC	Câble USB-mini Din Kimo
Environnement	Air et gaz neutre

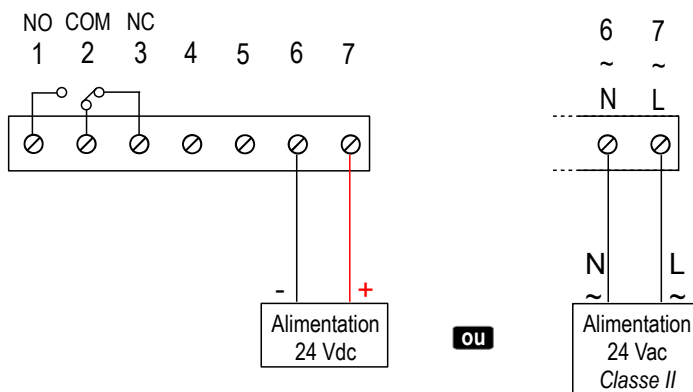
CONNECTIQUES



RACCORDEMENTS ELECTRIQUES – suivant normes NFC15-100




Seul un technicien qualifié peut réaliser cette opération. Pour réaliser le raccordement, l'appareil doit être HORS-TENSION.



REGLAGES ET UTILISATION DU CAPTEUR

> Configuration des seuils

Le bouton  permet d'activer ou non une alarme (seuil), de régler le sens du déclenchement de l'alarme (front), de régler la valeur du ou des seuils (consignes), de régler la temporisation et d'acquiescer l'alarme.

Principe de fonctionnement :

- une pression de plus de 3 secondes sur ce bouton permet de valider un réglage et de passer au réglage suivant.
- une pression brève sur ce bouton permet d'incrémenter une valeur et de faire défiler les différentes propositions ou valeurs.

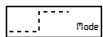
Procéder aux réglages :

- **Activer ou désactiver une alarme :**
 - > Appuyer sur le bouton pendant 3 secondes, « CONF » s'affiche puis « NEG », ce qui signifie que le relais est en sécurité négative, il est excité pendant une condition d'alarme.
 - > Appuyer brièvement sur le bouton si besoin pour permuter le relais en sécurité positive, le relais est désexcité pendant une condition d'alarme ou une coupure de courant, « POS » s'affiche.

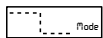
- > Appuyer 3 s sur le bouton, l'écran « **Buzz** » s'affiche avec « **ON** » ou « **OFF** » qui clignote. Appuyer brièvement sur le bouton pour activer, « **ON** », ou désactiver, « **OFF** » (suivant la dernière configuration enregistrée), le buzzer lors d'une condition d'alarme
- > Appuyer 3 s sur le bouton, l'écran « **Alarm** » s'affiche avec « **On** » ou « **Off** » qui clignote (suivant la dernière configuration enregistrée).
- > Appuyer brièvement sur le bouton, l'affichage passe de « **On** » (alarme activée) à « **Off** » (alarme désactivée).
- > Appuyer 3 secondes sur le bouton pour confirmer le réglage. Si l'alarme est désactivée, l'appareil affiche la mesure ; si l'alarme est activée, l'appareil passe au réglage suivant.

• **Régler le sens de déclenchement de l'alarme (front montant ou front descendant).**

Le front détermine le déclenchement de l'alarme en fonction du sens de franchissement du ou des seuils.



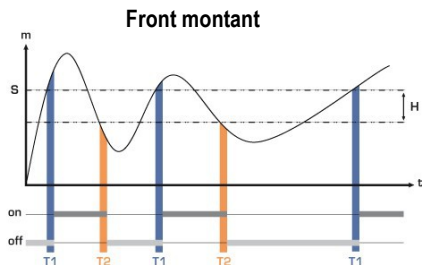
Front montant (1 seuil) : l'alarme se déclenche quand la mesure passe **au-dessus** du seuil et s'arrête quand elle repasse **au-dessous** du seuil.



Front descendant (1 seuil) : l'alarme se déclenche quand la mesure passe **au-dessous** du seuil et s'arrête quand elle repasse **au-dessus** du seuil.

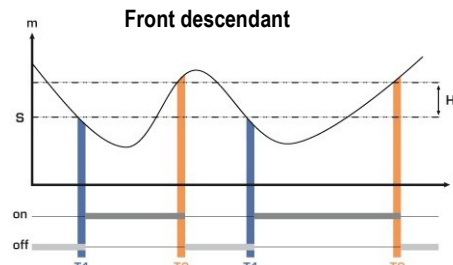


Surveillance (2 seuils) : l'alarme se déclenche quand la mesure est en dehors du seuil haut et du seuil bas définis.



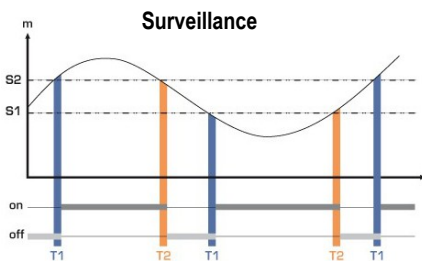
Mesure (m) > Seuil (S) pendant la temporisation T1 → Activation de l'alarme.

Mesure (m) < Seuil (S) - Hystérésis (H) pendant la temporisation T2 → Désactivation de l'alarme.



Mesure (m) < Seuil (S) pendant la temporisation T1 → Activation de l'alarme.

Mesure (m) > Seuil (S) + Hystérésis (H) pendant la temporisation T2 → Désactivation de l'alarme.



L'alarme se déclenche lorsque la mesure est en dehors du seuil haut et du seuil bas.

- > Appuyer brièvement sur le bouton pour sélectionner le sens de déclenchement puis appuyer plus de 3 secondes sur le bouton pour valider le sens de déclenchement et passer au réglage des seuils.

• **Régler la valeur du ou des seuil(s) (consigne)**

Le premier digit clignote, il correspond au réglage positif (0) ou négatif (-) de la consigne. Appuyer brièvement sur le bouton pour choisir le signe de la consigne. Appuyer plus de 3 secondes sur le bouton pour valider.

Le deuxième digit clignote, appuyer brièvement sur le bouton et faire défiler les chiffres. Appuyer plus de 3 secondes sur le bouton pour valider.

Procéder ainsi jusqu'au dernier digit pour configurer la valeur du seuil, valider le seuil et passer au réglage suivant.

Si le front régulation a été choisi, le capteur passe au réglage du deuxième seuil.

• **Régler l'hystérésis**

L'hystérésis ne concerne que les modes front montant et front descendant.

En mode front montant, l'hystérésis permet au capteur de rester en alarme lorsque la mesure est comprise entre le seuil et le seuil moins l'hystérésis.

Ex : pour un seuil à 100 ppm et une hystérésis à 10 ppm, l'appareil sera toujours en alarme lorsque la mesure sera comprise entre 100 et 90 ppm.

En mode front descendant, l'hystérésis permet au capteur de rester en alarme lorsque la mesure est comprise entre le seuil et le seuil plus l'hystérésis.

Ex : pour un seuil à 100 ppm et une hystérésis à 10 ppm, l'appareil sera toujours en alarme lorsque la mesure sera comprise entre 100 et 110 ppm.

Le premier digit clignote, régler le appuyant plusieurs fois brièvement sur le bouton puis appuyer 3 secondes sur le bouton pour passer au digit suivant.

Une fois l'hystérésis réglée, appuyer 3 secondes le bouton pour valider et passer au réglage des temporisations.

• **Régler la temporisation 1 et la temporisation 2 (600 secondes max)**

- > En mode front montant, la temporisation 1 correspond au laps de temps qui s'écoule avant que l'alarme ne soit enclenchée lorsque le seuil a été atteint. La temporisation 2, quant à elle, correspondant au laps de temps avant que l'alarme ne s'arrête lorsque la mesure est inférieure au seuil moins l'hystérésis.

Procédure de réglage : « **Time 1** » pour la temporisation 1 s'affiche puis le temps en seconde. Le premier digit clignote, appuyer brièvement sur le bouton et faire défiler les chiffres. Appuyer plus de 3 secondes pour valider. Procéder ainsi jusqu'au dernier digit pour configurer la valeur de la temporisation 1 (de 0 à 600 s) et valider. « **Time 2** » s'affiche puis le temps en seconde. Procéder de la même manière pour régler la temporisation 2.

- > En mode front descendant, la temporisation 1 correspond au laps de temps qui s'écoule avant que l'alarme ne soit enclenchée lorsque le seuil a été atteint. La temporisation 2, quant à elle, correspondant au laps de temps avant que l'alarme ne s'arrête lorsque la mesure est supérieure au seuil plus l'hystérésis.

La procédure de réglage est la même que pour un front montant.

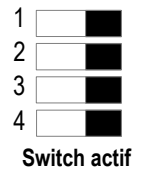
- > En mode surveillance, l'appareil se met en alarme lorsque la mesure est inférieure au seuil bas et supérieure au seuil haut. La temporisation 1 correspond au laps de temps avant que l'alarme ne soit enclenchée lorsque la mesure est inférieure au seuil bas et supérieure au seuil haut. La temporisation 2 correspond au laps de temps avant que l'alarme ne s'arrête lorsque la mesure revient entre le seuil bas et le seuil haut.

La procédure de réglage est la même que pour un front montant.

CONFIGURATION PAR LOGICIEL LCC-S (option)

Le logiciel permet de configurer les alarmes, les seuils et les temporisations du capteur.

- Pour accéder à la configuration par logiciel :
 - Régler le switch comme indiqué ci-contre.
 - Raccorder le câble du LCC-S à la connexion du capteur.
- Pour procéder à la configuration de votre appareil, voir la notice du LCC-S.



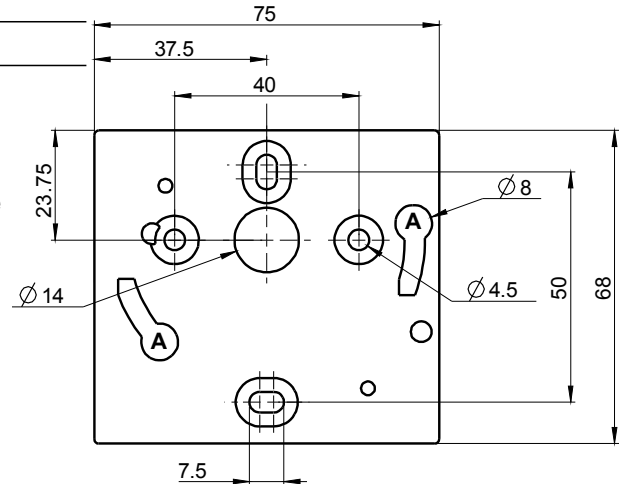
Attention : La configuration des paramètres s'effectue soit par switch soit par logiciel. Les deux ne sont pas compatibles. Mettre le capteur hors tension avant de procéder au réglage.

MONTAGE

Pour réaliser le montage mural, fixer la plaque ABS au mur (perçage Ø6 mm, vis et chevilles fournies).
Insérer le capteur dans la plaque de fixation (aux points A sur le schéma) en l'inclinant à 30°. Faire pivoter le boîtier dans le sens des aiguilles d'une montre jusqu'à l'obtention d'un cliquetage ferme.



**Le modèle ambiant n'a pas de platine de fixation.
4 trous de fixation sont présents à l'intérieur du boîtier arrière. Utiliser-les pour installer le capteur à l'endroit voulu.**

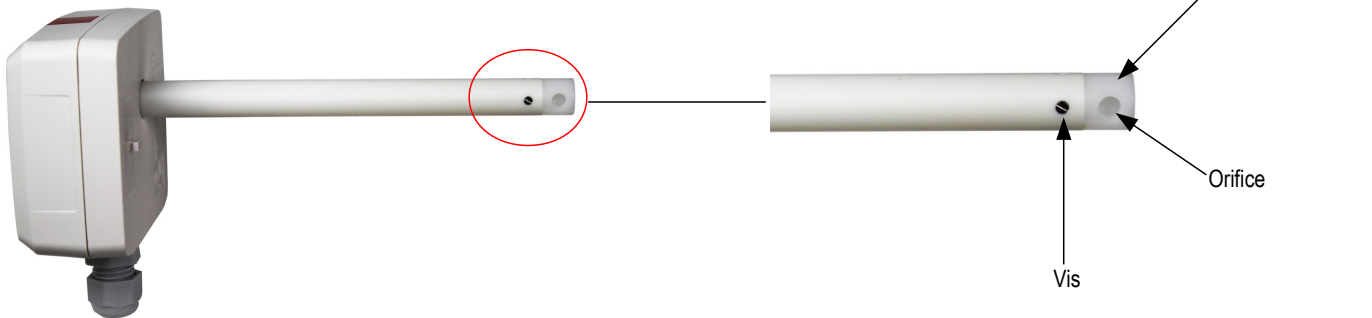


POSITIONNEMENT DE LA SONDE

Pour les modèles arrières, le positionnement de la sonde est important pour avoir des mesures précises : l'orifice situé côté vis à l'extrémité de la sonde doit être placé face au flux d'air.

Procédure pour modifier le positionnement de l'extrémité de la sonde :

- > Dévisser la vis.
- > Tourner l'extrémité de la sonde : l'orifice doit faire face au flux d'air.
- > Remettre la vis.



ENTRETIEN

Eviter tous les solvants agressifs. Lors du nettoyage à base de produits formolés (pièces ou conduits), protéger l'appareil.

OPTIONS ET ACCESSOIRES

- **KIAL-100A** : Alimentation classe 2 , entrée 230 Vac, sortie 24 Vac
- **LCC-S** : logiciel de configuration avec câble USB

www.kimo.fr



Siège social et usine
Tél : 05 53 80 85 00
Fax : 05 53 80 16 81

Agence Rhône Alpes : Tél : 04 72 15 88 72 - Fax : 04 72 15 63 82
Agence Bretagne : Tél : 02 99 54 77 00 - Fax : 02 99 54 77 09
Agence PACA : Tél : 04 42 97 33 94 - Fax : 04 42 97 33 98
Agence Midi Pyrénées : Tél : 05 61 72 84 00 - Fax : 05 61 72 84 09

Agence Paris Est : Tél : 01 60 06 14 72 - Fax : 01 64 80 46 15
Agence Paris Ouest : Tél : 01 30 02 81 20 - Fax : 01 30 02 81 21
Agence Est : Tél : 03 88 48 16 90 - Fax : 03 88 48 22 08
Agence Nord : Tél : 03 20 90 92 95 - Fax : 03 20 90 92 99