

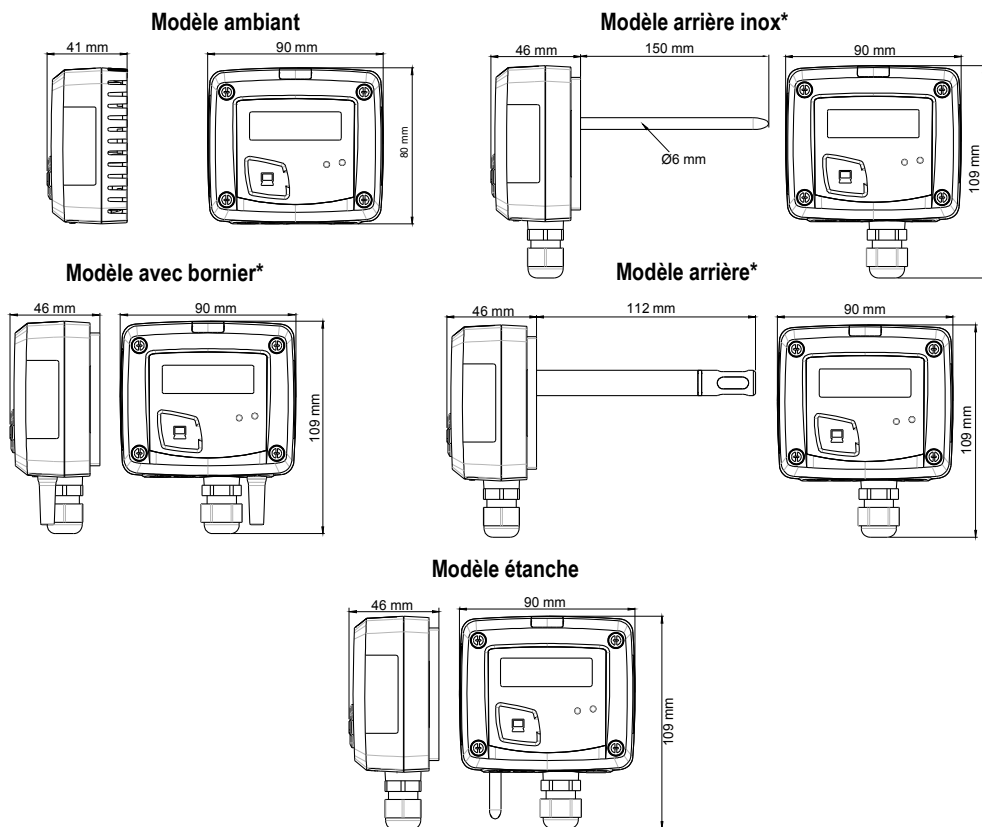
Capteur / transmetteur de température  
**TM 110**



LES PLUS DE LA GAMME

- Gamme de 0 à 50 °C (modèle ambiant), de -20 à +80 °C (modèle arrière et étanche) et de -100 à 400 °C (modèle avec bornier Pt100)
- Sortie 0-10 V, active, alimentation 24 Vac/Vdc (3-4 fils) ou sortie 4-20 mA, boucle passive, alimentation de 16 à 30 Vdc (2 fils)
- Boîtier ABS V0 IP65 (modèle arrière, déporté ou étanche) ou IP20 (modèle ambiant), avec ou sans afficheur
- Montage ¼ tour sur platine de fixation murale
- Boîtier avec système de montage simplifié

CARACTERISTIQUES DU BOITIER



**Matière :** ABS V0 selon UL94

**Indice de protection :**

- modèles arrière, étanche et avec bornier : IP65
- modèle ambiant : IP20

**Afficheur :** LCD 10 digits. Dimensions : 50 x 17 mm

**Hauteur des caractères :** Valeurs : 10 mm ; Unités : 5 mm

**Presse étoupe (modèles arrière et avec bornier) :**

Pour câbles Ø 8 mm maximum

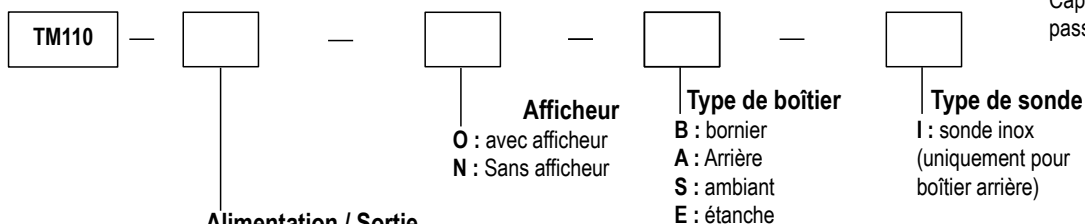
**Poids :** 162 g

**Câble des sondes déportées :** longueur 2 m et Ø 4.8 mm en PVC

\*différentes sondes disponibles en option

REFERENCES

La codification ci-dessous permet de construire la référence d'un capteur :



**Exemple : TM110-POB**

Capteur/transmetteur de température, capteur passif 4-20 mA, avec afficheur et bornier.

**A :** Actif – 24 Vac/Vdc – 0-10 V

**P :** Passif – 16/30 Vdc – 4-20 mA

## CARACTERISTIQUES TECHNIQUES

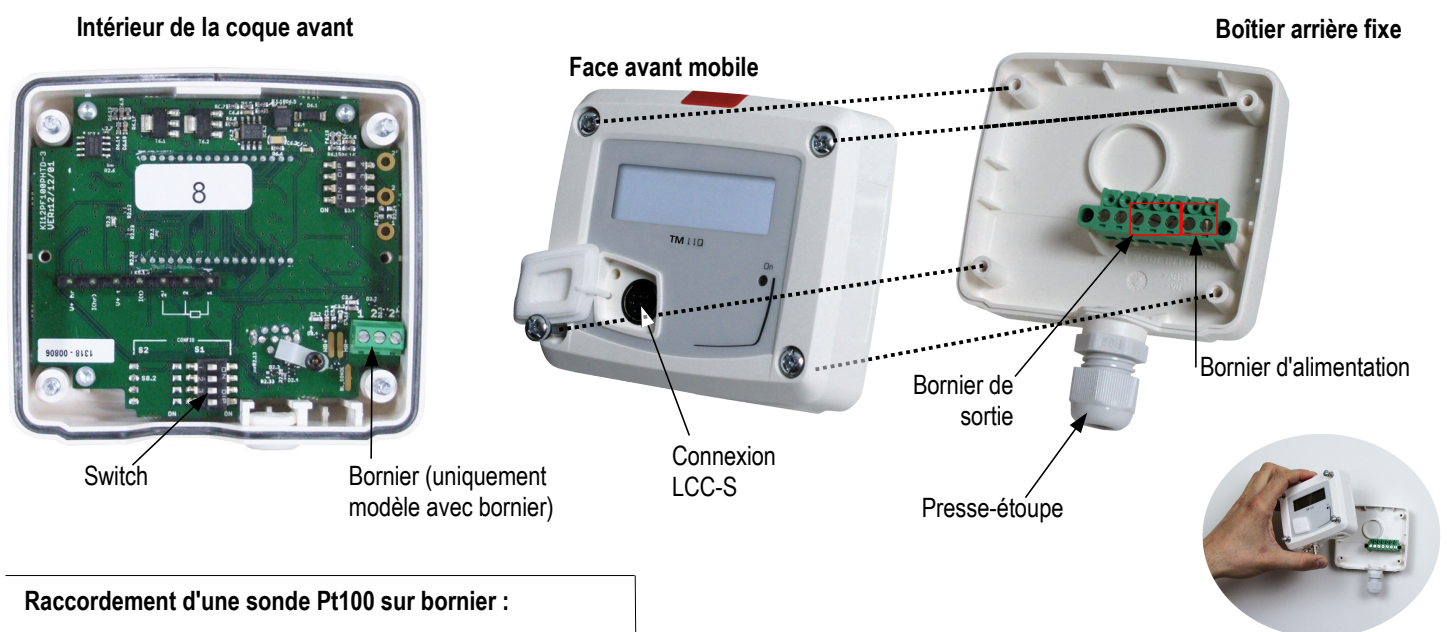
Unités de mesure	°C, °F
Gamme de mesure	De 0 à 50 °C (modèle ambiant), de -20 à +80 °C (modèles arrière et étanche) et de -100 à +400 °C (modèle avec bornier)
Exactitudes*	Pt100 : ±0.5 % de la lecture ±0.5 °C CTN : ±0.3°C (de -40°C à 70°C) ; ±0.5°C en dehors
Type de capteur	Pt100 (modèles avec bornier, arrière inox et étanche) CTN (modèles ambiant et arrière)
Temps de réponse	1/e (63%) 5 sec. (ambiance) 1/e (63%) 20 sec. (étanche)
Résolution	0.1 °C
Type de fluide	Air et gaz neutre
Température d'utilisation	De 0 à +50 °C
Température de stockage	De -10 à +70 °C

\*Établies dans des conditions de laboratoires, les exactitudes présentées dans ce document seront maintenues sous réserve d'appliquer les compensations d'étalonnage ou de se ramener à des conditions identiques.

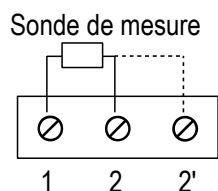
## SPECIFICATIONS TECHNIQUES

Sortie / Alimentation	- capteur actif 0-10 V (alim. 24 Vac/Vdc ± 10%), 3-4 fils - capteur boucle passive 4-20 mA (alim. 16/30 Vdc), 2 fils - charge maximale : 500 Ohms (4-20 mA) - charge minimale : 1 K Ohms (0-10 V)
Consommation	2 VA (0-10 V) ou max. 22 mA (4-20 mA)
Compatibilité électromagnétique	EN61326
Raccordement électrique	Bornier à vis pour câbles de 0.05 à 2.5 mm <sup>2</sup> ou de 30 à 14 AWG
Communication PC	Câble USB-mini DIN
Environnement	Air et gaz neutre

## CONNECTIQUES



### Raccordement d'une sonde Pt100 sur bornier :





## > Réglage de l'unité de mesure

Pour régler l'unité de mesure, positionner l'interrupteur 4 du switch comme indiqué dans le tableau ci-contre :

Configurations	°C	°F
1		1
2		2
3		3
4		4

## CONFIGURATION PAR LOGICIEL LCC-S (option)

Le logiciel permet une configuration plus souple.  
Il est possible de configurer des échelles intermédiaires.



**La différence minimum entre l'échelle haute et l'échelle basse est de 20.**

Exemple : pour un capteur de 0-100°C, le delta minimum de l'échelle est de 20°C. Vous pourrez par exemple configurer votre appareil de 0 à +100°C, ou de 0 à +20°C...

- Pour accéder à la configuration par logiciel :
  - Régler le switch comme indiqué ci-contre.
  - Raccorder le câble du LCC-S à la connexion du capteur.
- Pour procéder à la configuration de votre appareil, voir la notice du LCC-S.

### Configuration par PC



**La configuration des paramètres s'effectue soit par switch soit par logiciel. Les deux ne sont pas compatibles.**

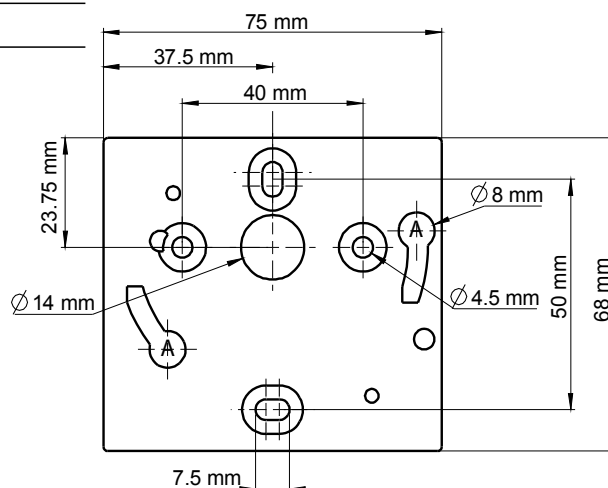
## MONTAGE

Pour réaliser le montage mural, fixer la plaque ABS au mur (perçage Ø6 mm, vis et chevilles fournies).

Insérer le capteur dans la plaque de fixation (aux points A sur le schéma) en l'inclinant à 30°. Faire pivoter le boîtier dans le sens des aiguilles d'une montre jusqu'à l'obtention d'un cliquetage ferme.



**Le modèle ambiant n'a pas de platine de fixation.  
4 trous de fixation sont présents à l'intérieur du boîtier arrière.  
Utilisez-les pour installer le capteur à l'endroit voulu.**



## ENTRETIEN

Eviter tous les solvants agressifs. Lors du nettoyage à base de produits formolés (pièces ou conduits), protéger l'appareil.

## OPTIONS ET ACCESSOIRES

- **KIAL-100A** : Alimentation classe 2, entrée 230 Vac, sortie 24 Vac
- **KIAL-100C** : Alimentation classe 2, entrée 230 Vac, sortie 24 Vdc
- **LCC-S** : logiciel de configuration avec câble USB
- Sondes inox Pt100 2 ou 3 fils ou sondes CTN pour modèles arrière et déporté disponibles sur demande

[www.kimo.fr](http://www.kimo.fr)



**Siège social et usine**  
Tél : 05 53 80 85 00  
Fax : 05 53 80 16 81

**Agence Rhône Alpes** : Tél : 04 72 15 88 72 - Fax : 04 72 15 63 82  
**Agence Bretagne** : Tél : 02 99 54 77 00 - Fax : 02 99 54 77 09  
**Agence PACA** : Tél : 04 42 97 33 94 - Fax : 04 42 97 33 98  
**Agence Midi Pyrénées** : Tél : 05 61 72 84 00 - Fax : 05 61 72 84 09

**Agence Paris Est** : Tél : 01 60 06 14 72 - Fax : 01 64 80 46 15  
**Agence Paris Ouest** : Tél : 01 30 02 81 20 - Fax : 01 30 02 81 21  
**Agence Est** : Tél : 03 88 48 16 90 - Fax : 03 88 48 22 08  
**Agence Nord** : Tél : 03 20 90 92 95 - Fax : 03 20 90 92 99